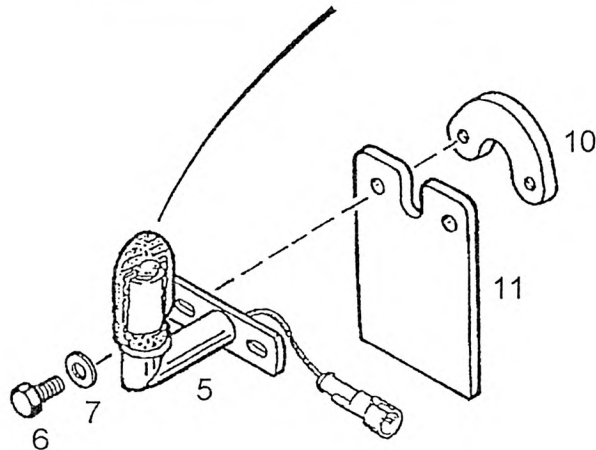
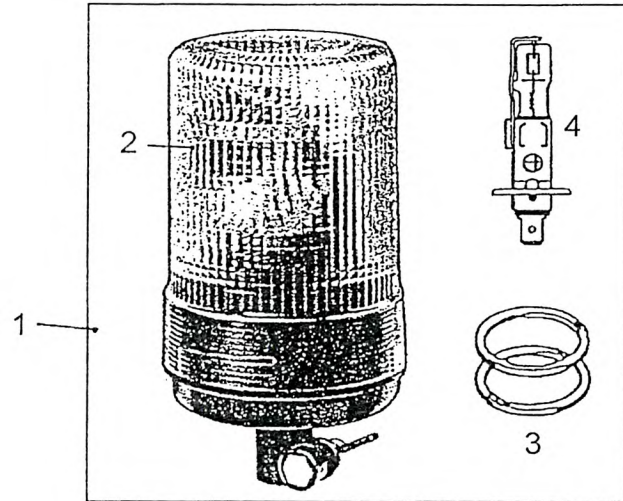


PRIORITY LIGHT INST  
 KENNLEUCHTEN-EINBAU  
 FEU TOURNANT INST

997-077-48907

Figure  
 Bild 7748907  
 Figure

1713-02



Item Pos. Réf	Part No. Teil-Nr. Pièce No	Designation Benennung Désignation	all alle tous	Qty/assy Stck/Variante Pièce/ensemble								Figure Bild Figure	
				A	B	C	D	E	F	G	H		
1	997-085-19964	PRIORITY LIGHT KENNLEUCHTE FEU TOURNANT A ECLAT	1										
2	997-073-00981	LIGHT COWL LICHTHAUBE CAPOT ECLAIRANTE	1										
3	997-084-67158	TRANSMISSION BELT SET TREIBRIEMEN-SATZ COURROIE DE TRANSMISS JEU	1										
4	997-005-11495	BULB 24V 70W GLUEHLAMPE AMPOULE	1										
5	997-077-56394	BRACKET HALTER SUPPORT	1										
6	997-000-54399	HEX BOLT M8x16 6KT-SCHRAUBE VIS HEXAGONALE	2										
7	997-000-63704	DISK 8,4 SCHEIBE DISQUE	2										
10	997-077-55794	THREADED PLATE GEWINDEPLATTE PLAQUE TARAUEEE	1										
11	997-077-40433	PLATE PLATTE PLAQUE	1										